

EUROPA

PRŮMYSLOVÉ ZÁŘIVKOVÉ SVÍTIDLO



Představujeme nejnovější prachotěsné svítidlo v sortimentu společnosti VYR TYCH

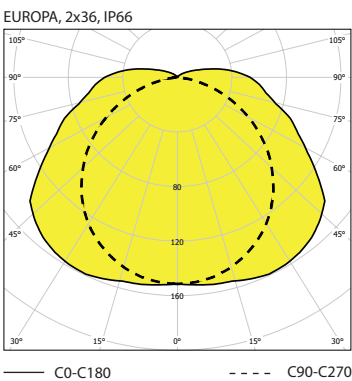
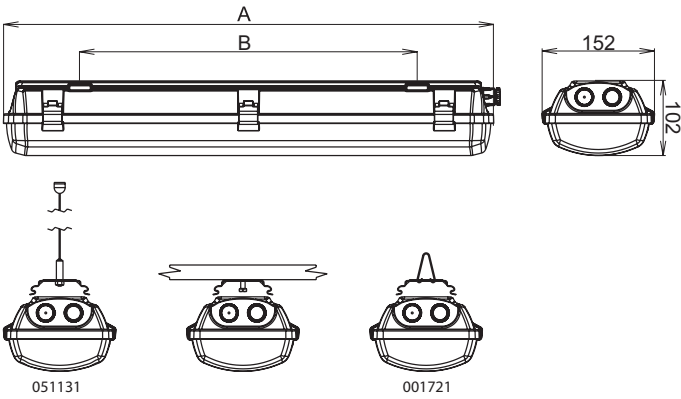
- nástupce super úspěšné produktové řady VIPET
- originální design
- vstříkovací formy ve vlastnictví VYR TYCH a.s.
- veškeré plastové i kovové díly vyrobené ve společnosti VYR TYCH – žádné dovozy
- testováno půl roku v nejmodernější zkušební laboratoři svítidel VYR TYCH
- určeno zejména pro skladový, ale i pro projektový prodej
- na trh uvádíme od 1. 11. 2015



EVROPSKÁ UNIE
EVROPSKÝ FOND PRO REGIONÁLNÍ ROZVOJ
INVESTICE DO VAŠÍ BUDOUCNOSTI

EUROPA

IP 66



Použití: Prachotěsné svítidlo EUROPA s odolností proti stříkající vodě je určeno pro přímé osvětlení dílen, skladů, výrobních prostor a garáží.

Předřadník: **K** – elektromagnetický 230V/50Hz, s paralelní kompenzací

EP – elektronický 220-240V/50-60Hz AC, 220-240V/0Hz DC (min. zápalné napětí výboje zářivky $\geq 198V$ DC)

Těleso: PC (polykarbonát), barva šedá RAL 7035, chemická odolnost (viz str. 178)

Reflektor: Lakovaný ocelový plech RAL 9003

Kryt: Plastový materiál PC (polykarbonát), barva transparentní, chemická odolnost (viz str. 178)

Uchytení: Přímé upevnění na strop či stěnu osvětlovaného prostoru pomocí dvou samosvorných úchytných per (standardní výbava), samosvorné zavěšení na dvě úchytná pera, zavěšení přes drátový závěs na dvě úchytná pera.

Připojení: Bezšroubová třípólová svorkovnice, max. průřez vodičů 2,5mm², svítidlo je připraveno pro smyčkování (možnost připojení dvou kabelů).

Standardní výbava: 1x ucpávková vývodka, 2x úchytné pero, dvojitá přichytka napájecích kabelů

Na objednání: **Em** – dočasné nouzové osvětlení (1h, 3h)

MULTI – trvalé nouzové osvětlení (1h, 3h)

DIM – stmívatelný elektronický předřadník (1-10V, DSI, DALI)

GESIS – možnost vybavení svítidel konektory

PAR – parabolický reflektor (šírokozářič)

			AxB (mm)
– elektronický předřadník			
055300	EUROPA-PC-118-EP, 1x18W	T26/G13	670 x 460
055301	EUROPA-PC-218-EP, 2x18W		670 x 460
055302	EUROPA-PC-136-EP, 1x36W		1280 x 880
055303	EUROPA-PC-236-EP, 2x36W		1280 x 880
055304	EUROPA-PC-158-EP, 1x58W		1580 x 1000
055305	EUROPA-PC-258-EP, 2x58W		1580 x 1000
– elektronický předřadník			
055320	EUROPA-PC-114-EP, 1x14W	T16/G5	670x460
055321	EUROPA-PC-124-EP, 1x24W		670x460
055322	EUROPA-PC-214-EP, 2x14W		670x460
055323	EUROPA-PC-224-EP, 2x24W		670x460
055324	EUROPA-PC-128-EP, 1x28W		1280x880
055325	EUROPA-PC-154-EP, 1x54W		1280x880
055326	EUROPA-PC-228-EP, 2x28W		1280x880
055327	EUROPA-PC-254-EP, 2x54W		1280x880
055328	EUROPA-PC-135-EP, 1x35W		1580x1000
055329	EUROPA-PC-149-EP, 1x49W		1580x1000
055330	EUROPA-PC-180-EP, 1x80W		1580x1000
055331	EUROPA-PC-235-EP, 2x35W		1580x1000
055332	EUROPA-PC-249-EP, 2x49W		1580x1000
055333	EUROPA-PC-280-EP, 2x80W		1580x1000
– zvláštní výbava			
051131	Lankový závěs-EUROPA-2x (2 m)		
001721	Drátový závěs EUROPA		
008029	Vývodka PG 13,5 s maticí; RAL 7004		
051180	propoj EUROPA 18W-1F		
051181	propoj EUROPA 36W-1F		
051182	propoj EUROPA 58W-1F		
051183	propoj EUROPA 18W-3F		
051184	propoj EUROPA 36W-3F		
051185	propoj EUROPA 58W-3F		

